

# duofuse®

THE NATURAL LOOK

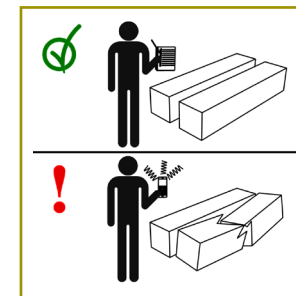
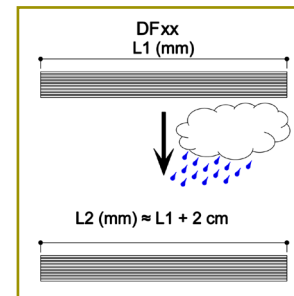
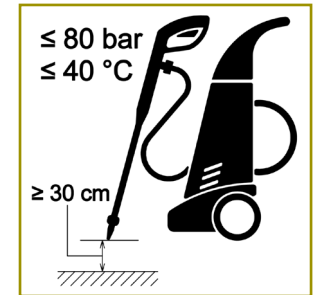
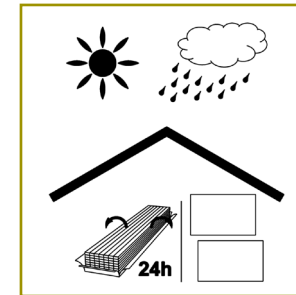
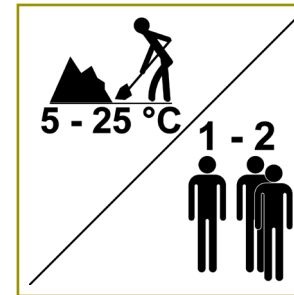


Verticaal

# ALUMINIUM PALEN

## Plaatsingsinstructie

4	Benodigd gereedschap
6	Benodigde onderdelen
8	Vorbereiding verticale plaatsing
8	8 Bepalen lengte van de palen
12	12 Afstand tussen de palen
14	Plaatsing van de palen
14	14 In de grond met beton
20	20 Tegen een muur
22	22 Op een vaste ondergrond
26	Maken van een hoek in de opstelling
30	Vorbereiding onderprofiel
32	Ondersteuningsmogelijkheden
34	34 Ondersteuningsblokjes
36	36 Betonplaat
38	38 Plaatsing onderprofiel
40	Vorbereiding plaatsing planken
40	40 Inkorten van de planken
42	Plaatsing planken
44	Vorbereiding topprofiel
46	Plaatsing topprofiel
48	Afwerking eindpaal
50	Plaatsen afdekkap



Voor u start met de plaatsing raden wij u aan om de plaatsingsinstructies zorgvuldig te lezen, de laatste versie is steeds te raadplegen op de website (<https://www.duofuse.com>). Vragen kunnen doorgestuurd worden via het contactformulier op de website ([www.duofuse.com/be/Contact/#form](http://www.duofuse.com/be/Contact/#form)).

Plastivan wijst elke verantwoordelijkheid af indien deze voorschriften niet nageleefd worden.

#### Stockeren

Stapel de Duofuse® producten vlak en beschermd tegen regen, zonlicht of andere externe factoren.

#### Plaatsing

Plaats de tuinafsluiting niet bij temperaturen onder de 5°

Laat de profielen minimaal 24 uur acclimatiseren voor de verwerking. Verwijder de verpakking indien aanwezig. Bij een verticale plaatsing met aluminium of pvc-planken is de totale hoogte van de tuinafsluiting zonder inkorten van de planken standaard 2080 mm.

#### Veiligheid

De planken in houtcomposiet bieden geen dragende structuur.

Duofuse tuinschermen mogen niet gebruikt worden als balustrade of afbakening van terrassen hoger gelegen dan 200 mm ten opzichte van het grondniveau.

#### Persoonlijke beschermingsmiddelen

Zorg ervoor dat u de juiste persoonlijke beschermingsmiddelen draagt, zoals veiligheidsbrillen, gehoorbescherming, handschoenen, veiligheidsschoenen en andere indien van toepassing.

#### Verwerking van de Duofuse producten

Voor alle bewerkingen op de Duofuse® producten kunnen klassieke gereedschappen gebruikt worden. Gebruik een boormachine met trage snelheid en hoog koppel.

Zorg ervoor dat alle restmateriaal, zaagsel en afval zorgvuldig worden verzameld en op de juiste manier worden afgevoerd volgens de geldende milieunormen. Vermijd het morsen of verspreiden van restmateriaal tijdens het verwerkingsproces. Plaats indien nodig de beschermende barrières om verontreiniging van bodem en water te voorkomen.

#### Visuele uitstraling Duofuse® producten

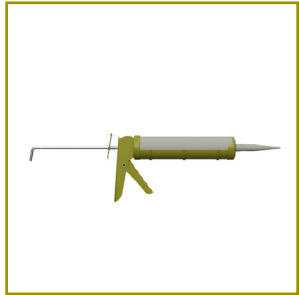
Nadat de tuinschermen zijn blootgesteld aan enige regenbuien verschijnen er op het houtcomposiet druipranden of kringen. Dit is een tijdelijk proces die wordt veroorzaakt door het vrijkomen van lignine uit het hout. Door het afspoelen met een tuinslang verdwijnt deze kringvorming tijdelijk. Na enige tijd stopt dit proces en verdwijnen deze aftekeningen helemaal.

De kleuren en het borstelen kunnen verschillen van de ene productie bij de andere en zijn contractueel niet bindend. Het wordt afgeraden om planken uit verschillende productieloten onderling te mengen. U kan de productiedatum op de bovenkant van iedere plank terugvinden.

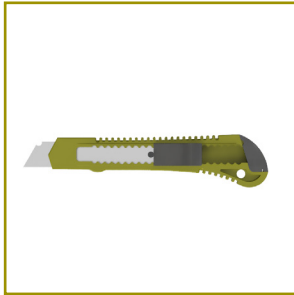
#### Schade

Bij enige vorm van schade dient contact opgenomen te worden met de verdeler/plaatser verantwoordelijk voor het leveren/plaatsen van de tuinafsluiting.

# Benodigd gereedschap



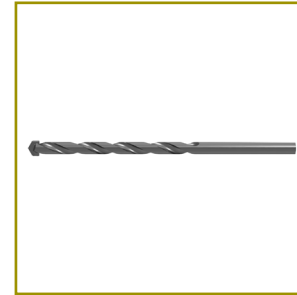
Siliconenpomp



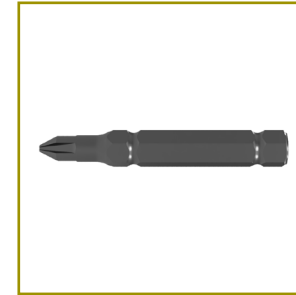
Cuttermes



Emmer



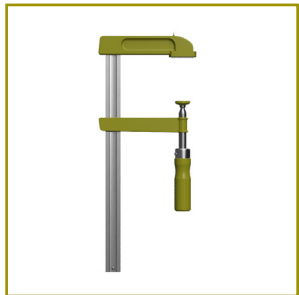
Boren steen Ø8-13



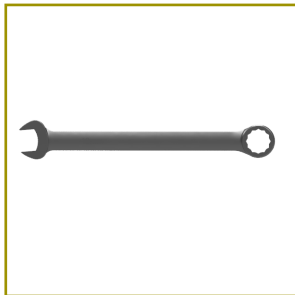
Bit PH1



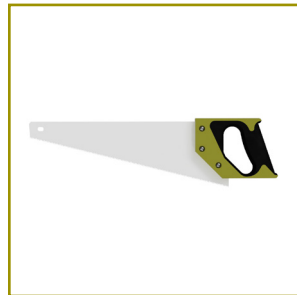
Bit T20



F-klem



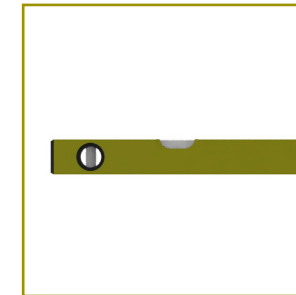
Hex sleutel 13 mm



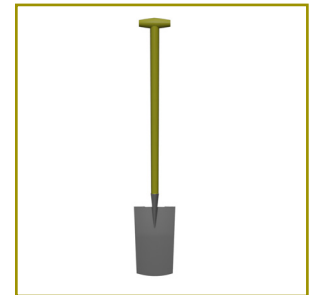
Houtzaag



Schroevendraaier



Waterpas



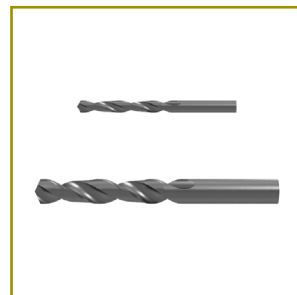
Spade



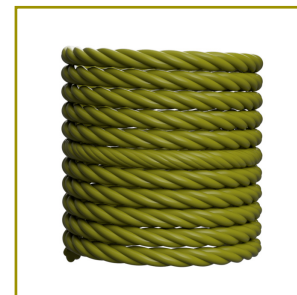
Metaalzaag



Schroefmachine



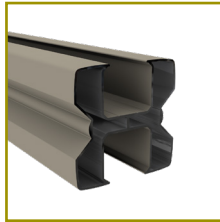
Boren metaal Ø3-13



Meterskoord

# Benodigde onderdelen

## Standaard plaatsing



DF1PA82  
Aluminiumpaal

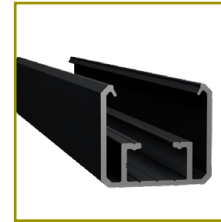


DF1CA8.2  
Afdekk kunststof

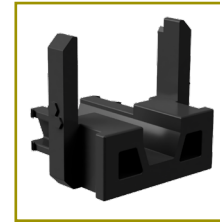


DFR35X35  
Celrubberband

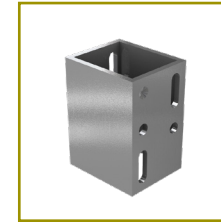
## Topprofiel



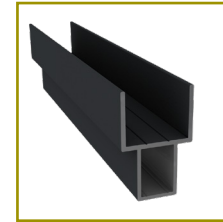
DF1UA2833  
Aluminium U-profiel



DF1SUPT  
Kunststof eindstuk voor alu U-profiel

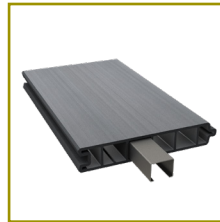


DF1SUPA  
Ondersteuning aluminium  
Van toepassing bij zwevende

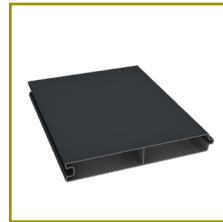


DF1UA42  
Ondersteuning aluminium  
Van toepassing bij plaatsing betonplaat

## Assortiment planken



DF1B150  
Tand en groef plank (WPC)

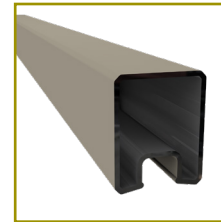


DF5BA200  
Tand en groef plank (ALU)

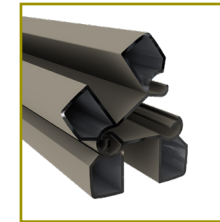


DF6BP250  
Tand en groef plank (PVC)

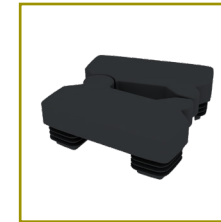
## Optioneel



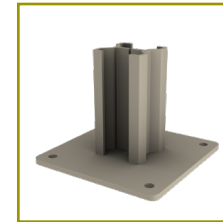
DF1UA28  
Aluminium toprofiel



DF1PA41  
Aluminium scharnierpaal

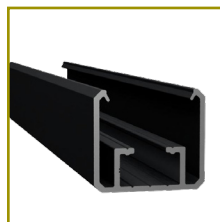


DF1CA4.1  
Afdekk kunststof

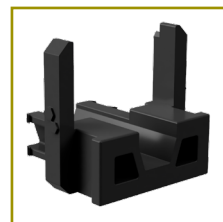


DFPHA15  
Interne paalhouder alupaal gelakt

## Onderprofiel



DF1UA2833  
Aluminium U-profiel



DF1SUPT  
Kunststof eindstuk voor alu U-profiel



DF1A5025  
Aluminium kokerprofiel

## Optioneel



DFRT10X6  
Celrubberband

DF1PA41 + DF1CA4.1: Enkel nodig wanneer er een hoek gemaakt wordt van 60° tot 169°  
DF1UA28 + DFRT10X6: afwerking eindpaal  
DFPHA15: Enkel van toepassing bij plaatsing op vaste ondergrond (De betonplaat moet een minimum dikte van 8 cm hebben.)

# Vorbereiding verticale plaatsing

## Bepalen lengte van de planken



Lengte van een plank



Gewenste hoogte tuinafsluiting



Hoogte topprofiel

U-profiel	Hoogte (mm)
Ref. DF1UA2833	15



Hoogte onderprofiel

Type	Hoogte (mm)
Ondersteuningsblokjes**	Boven het grondniveau = 65    Gelijk het grondniveau = 0
Betonplaat*	Aantal mm boven de grond +15
Vaste ondergrond*	15

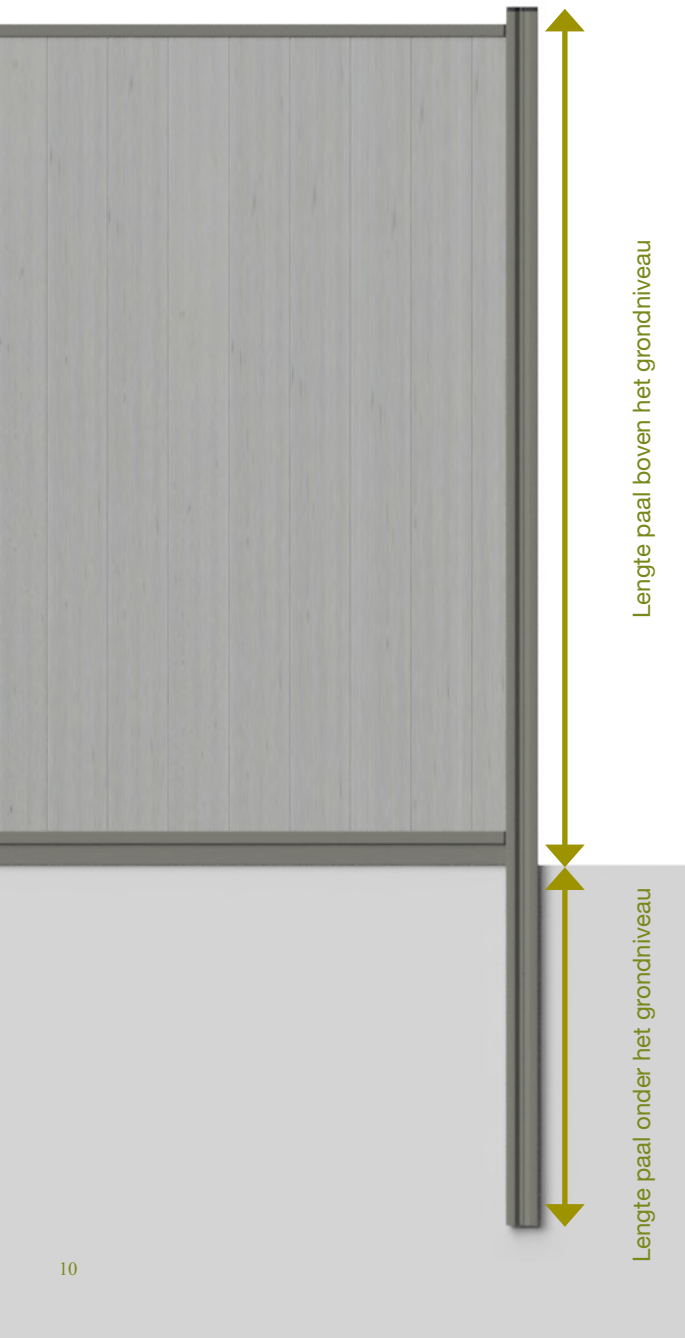
\* Verplicht gebruiken van DF1UA2833 + DF1SUPT

\*\* Verplicht gebruiken van DF1UA2833 + DF1A5025 + DF1SUPT

Indien tuinafsluiting zwevend boven de grond komt te staan, deze afstand aftrekken

# Vorbereiding verticale plaatsing

Bepalen lengte van de palen



Lengte paal boven het grondniveau

Hoogte tuinafsluiting



Uitzettingsvoeg

Tand en groef plank	Aantal mm
Ref. DF1B150	50
Ref. DF5BA200	30
Ref. DF6BP250	30



Lengte paal onder het grondniveau

Lengte paal boven het grondniveau (mm)	Lengte (mm)
$\geq 1500$	900
$\geq 1200$ & $< 1500$	700
$< 1200$	500

# Vorbereitung verticale plaatsing

## Afstand tussen de palen

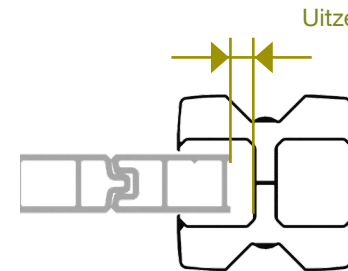
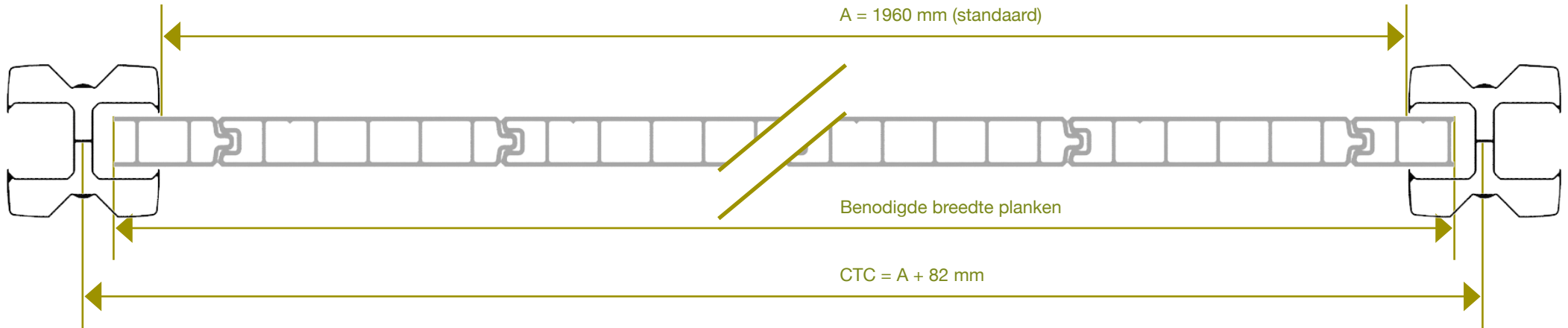
### Benodigde breedte planken

Tand en groef plank	Totale breedte (mm)
Ref. DF1B150	Afstand tussen palen (A) + 30
Ref. DF5BA200	Afstand tussen palen (A) + 40
Ref. DF6BP250	Afstand tussen palen (A) + 40

### Voorbeeld standaard afmeting afstand tussen palen (A) 1960 mm en DF1B150:

Benodigde breedte planken = afstand tussen palen (A) + 30 mm  
 = 1960 + 30 mm  
 = 1990 mm

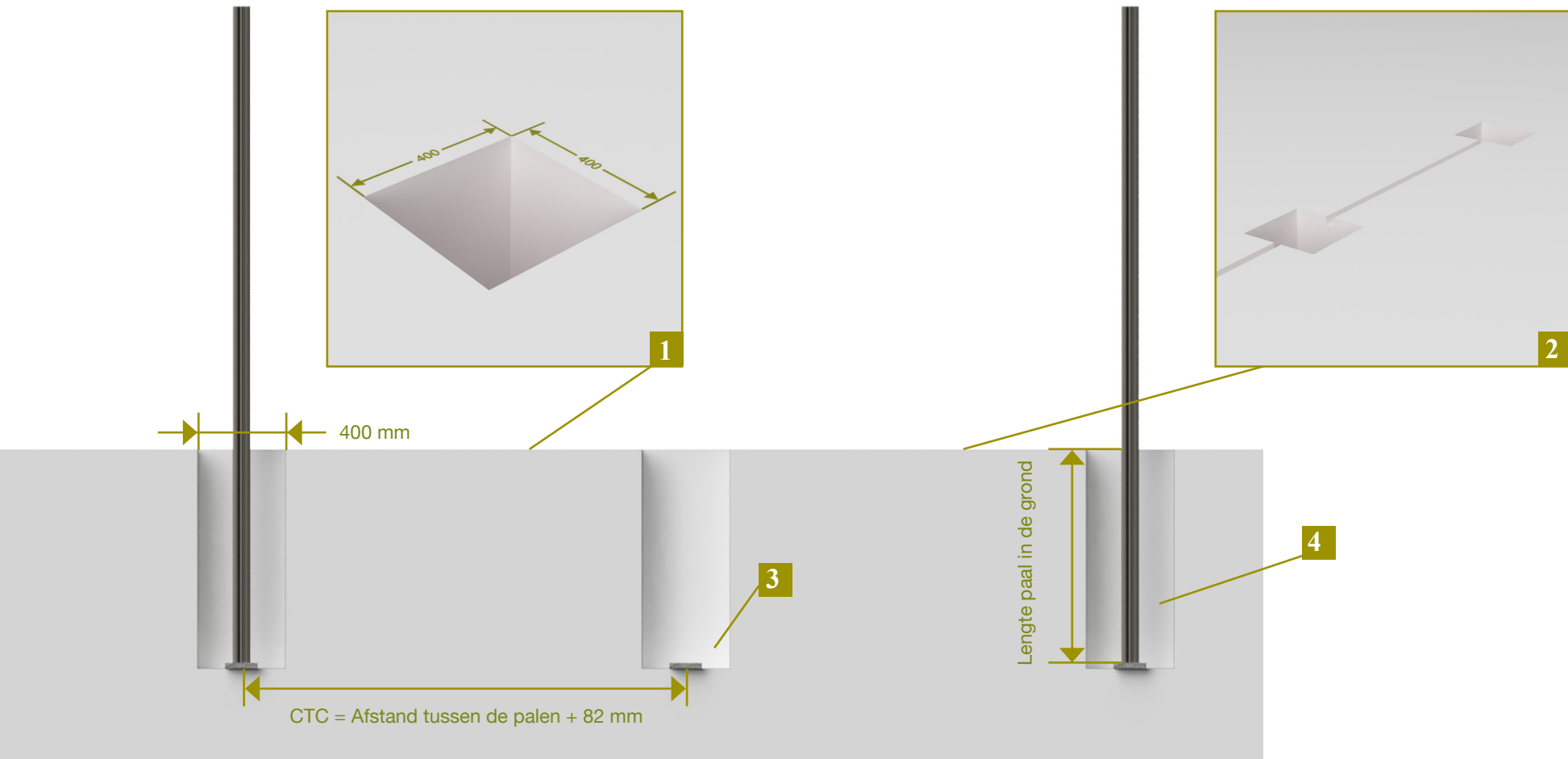
Center tot center afstand palen (CTC) = afstand tussen palen (A) + 82 mm  
 = 1960 mm + 82 mm  
 = 2042 mm



Tand en groef plank	Uitzettingsvoeg
Ref. DF1B150	20 mm
Ref. DF5BA200	15 mm
Ref. DF6BP250	15 mm

# Plaatsing van de palen

In de grond met beton



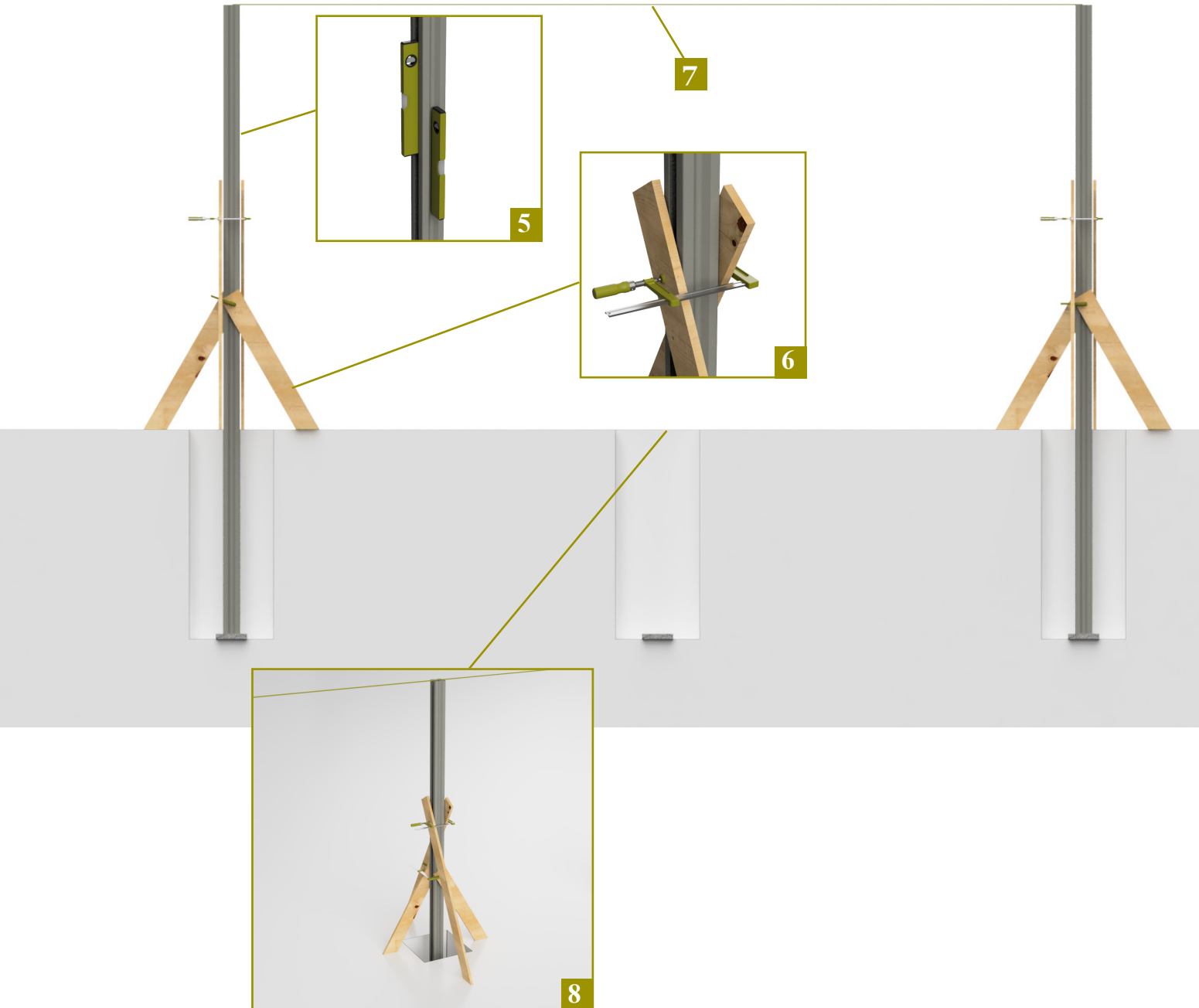
- 1** Graaf putten van 400 x 400 mm met een tussenafstand (CTC) in functie van de afstand tussen de palen.
- 2** Optioneel kan u een groef graven tussen de gaten om een betonplaat of het onderprofiel in te plaatsen.
- 3** Het is aan te raden om een tegel of steen onderaan de put te plaatsen om te voorkomen dat de paal weg zakt tijdens het uitharden van het beton.

- 4** Controleer of de put de correcte diepte heeft. De diepte moet gelijk zijn aan de lengte van de paal dat in de grond moet. Indien er gebruik gemaakt wordt van een tegel of steen moet u de dikte hiervan optellen bij de lengte van de paal in de grond om de correcte diepte voor de putten te bekomen.



# Plaatsing van de palen

In de grond met beton

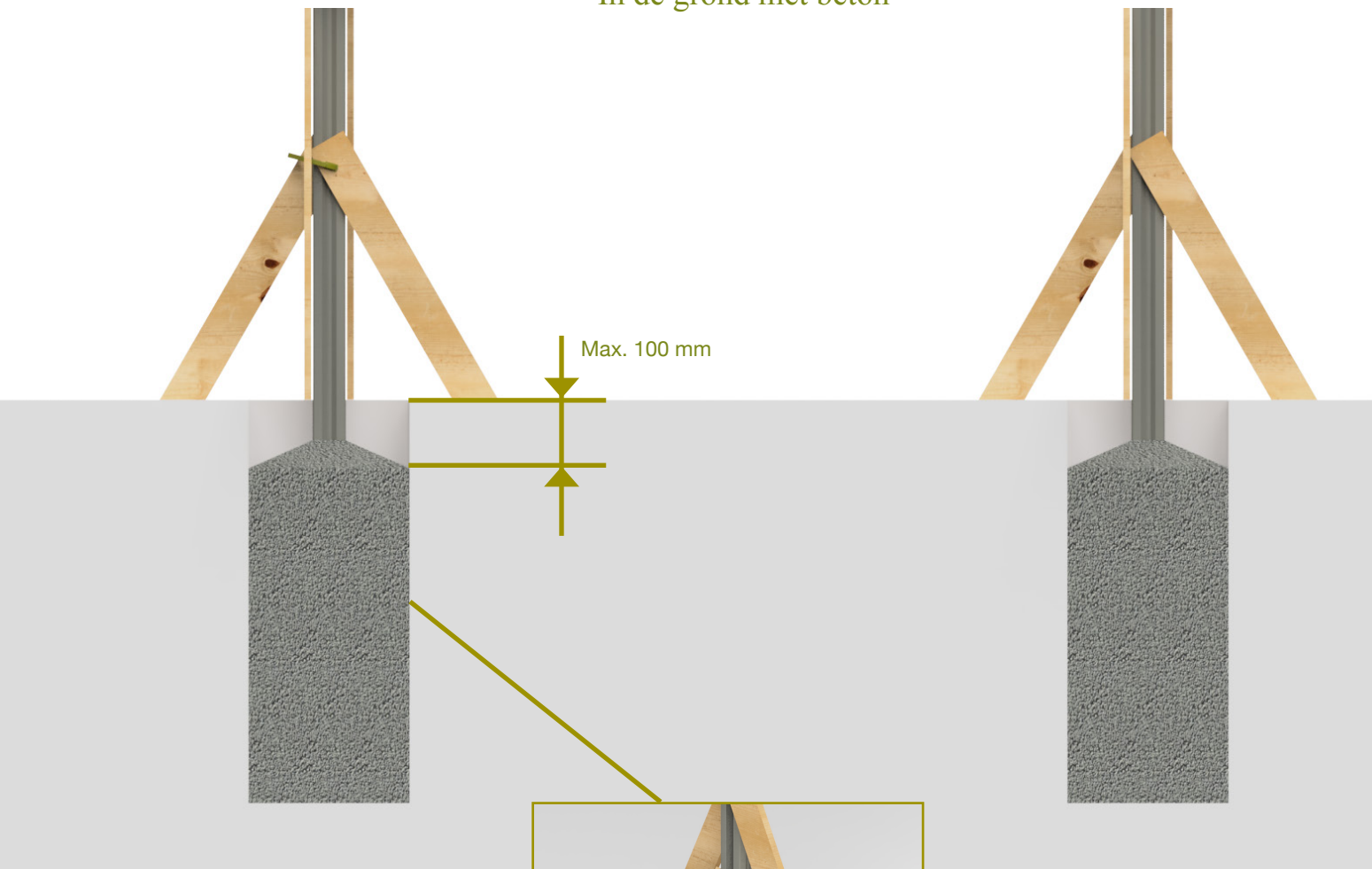


Begin met het plaatsen van de eerste en laatste paal in een rij.

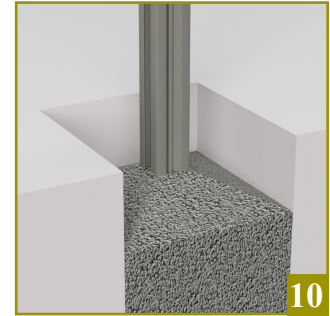
- 5** Controleer of de palen recht staan.
- 6** Zet vervolgens de palen tijdelijk vast.
- 7** Span daarna een koord tussen de top van beide palen. Zo verzekert u dat alle palen in lijn staan en dat ze even hoog zijn.
- 8** Plaats vervolgens de tussenliggende palen. Controleer of de palen recht staan en zet deze vervolgens ook tijdelijk vast.

# Plaatsing van de palen

In de grond met beton



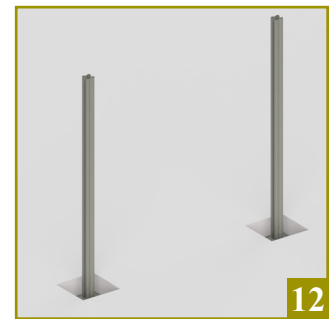
9



10



11



12

**9** Vul vervolgens de putten voor minimaal 2/3 met (snel)beton en tot maximaal 100 mm onder de bovenzijde van de put. Check na het gieten van het (snel)beton of de palen nog steeds recht staan. Houd rekening indien u een ondersteuningsblokje (DF1SUPA) gebruikt voor de montage dat er geen beton in de weg zit om het blokje te monteren.

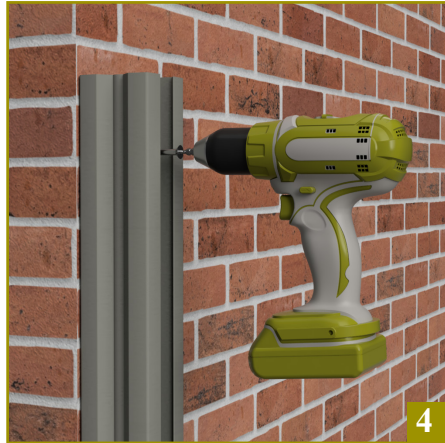
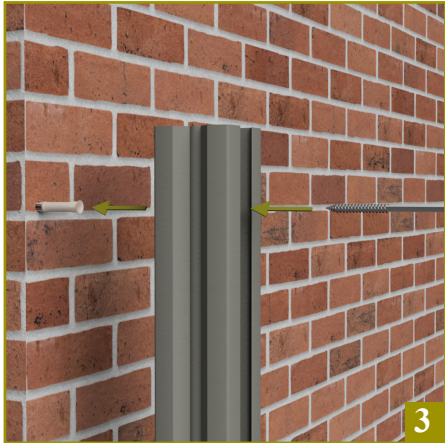
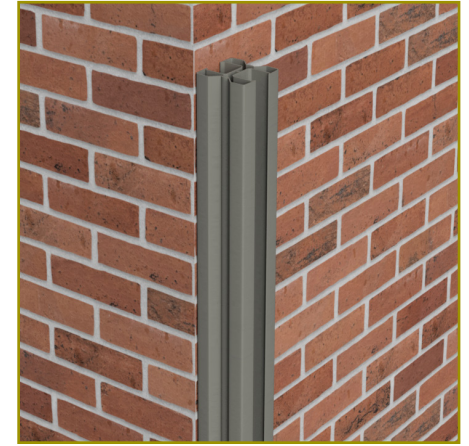
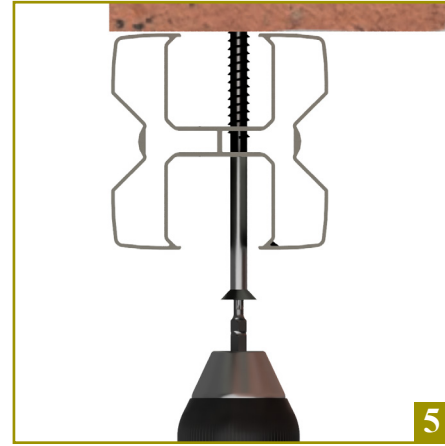
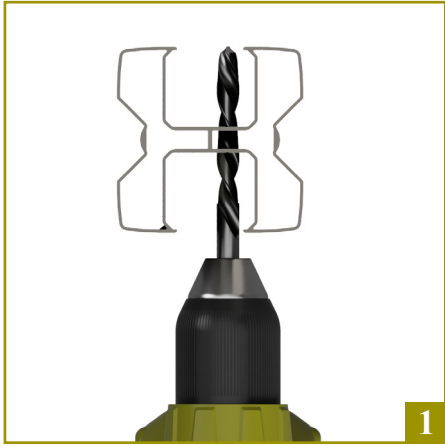
**10** Het is aan te raden om de randen schuin af te werken zodat geen water kan blijven staan tussen het beton en de paal om te voorkomen dat het beton nadien gaat barsten.

**11** Wacht min. 24 uur alvorens de plank te plaatsen. Raadpleeg bij gebruik van snelbeton zeker de verpakking.

**12** U bekomt volgend resultaat.

# Plaatsing van de palen

## Tegen een muur



Boor minstens drie gaten in de paal voor de schroeven. Zorg dat deze gelijkmatig verdeeld zijn over de lengte van de paal.

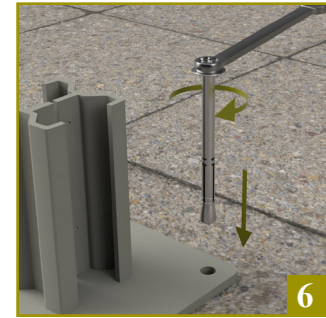
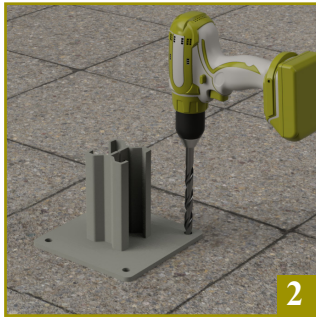
**1** Boor de gaten niet dwars door het midden van de paal, maar iets naar links en rechts in de daarvoor voorziene groeven.

**2** Boor vervolgens gaten in de muur op de overeenkomende hoogte als de gaten in de paal.

**3-5** Bevestig de paal tegen de muur met schroeven en pluggen. Zorg dat de schroeven minstens 120 mm lang zijn.

# Plaatsing van de palen

Op een vaste ondergrond



CTC = Afstand tussen de palen + 82 mm



**1** Plaats de interne paalhouders op de gewenste locatie met de correcte center tot center afstand (CTC).

**2** Teken de gaten af met een boor van 13mm.

**3** Verwijder de paalhouder daarna en boor met de benodigde diameter door de ondergrond **(4)** diep genoeg volgens de gekozen bevestigingsmaterialen.

**5** Controleer of de paalhouder in beide richtingen waterpas staat, indien dit niet het geval is kan de paalhouder aan de laagste kant verhoogd worden met behulp van beglazingsblokjes / uitvulplaatjes / dikteblokjes in kunststof.

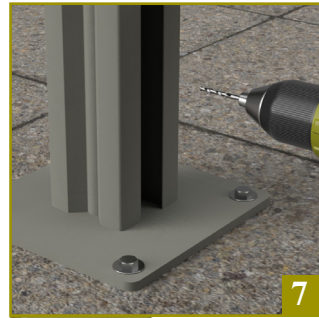
**6** Gebruik chemische ankers of keilbouten om de paalvoet vast te zetten met een minimum lengte van 100 mm en een draaddiameter van 12 mm.

Bij het gebruik van chemische ankers raadpleeg bijbehorende instructies. Kort de paal in op maat en plaats deze op de paalhouder.

*Bij windgevoelige gebieden wordt aangeraden om de palen vast te zetten in de grond.*

# Plaatsing van de palen

Op een vaste ondergrond



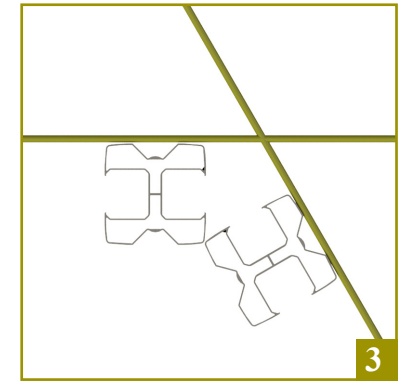
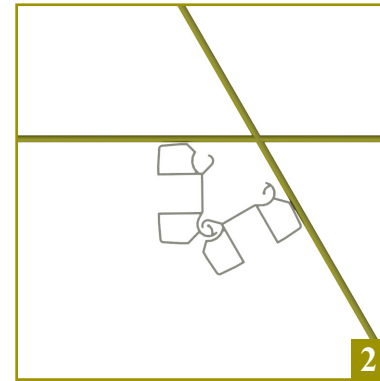
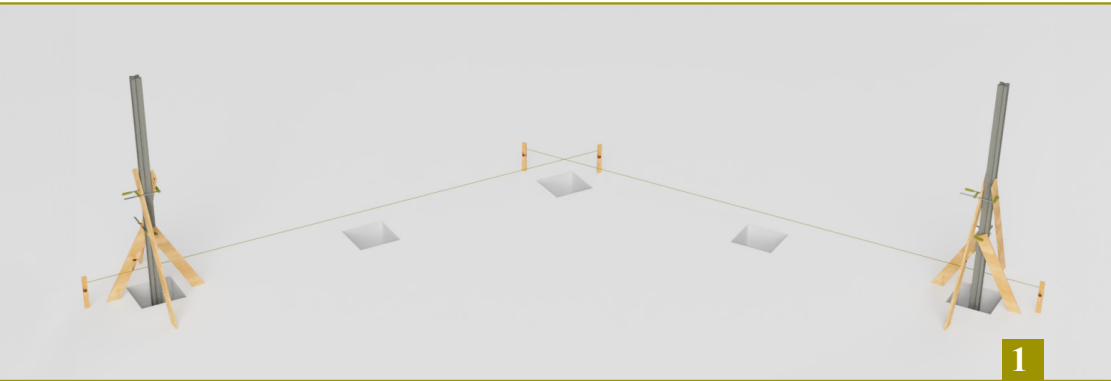
**7** Boor voor (boordiameter 3 tot 3.5 mm afhankelijk van de te gebruiken schroef diameter) onderaan de paal 45 mm alsook op 130 mm hoogte.

Opgelet, indien er een ondersteuningsblokje geplaatst wordt zal er dus geen schroef op 45 mm hoogte zitten maar zal deze boven het blokje geplaatst moeten worden.

**8** Bevestig nu de paal aan de paalhouder met minimaal twee zelfborende schroeven (minimum diameter 5 mm).

*Bij windgevoelige gebieden wordt aangeraden om de palen vast te zetten in de grond.*

# Maken van een hoek in de opstelling



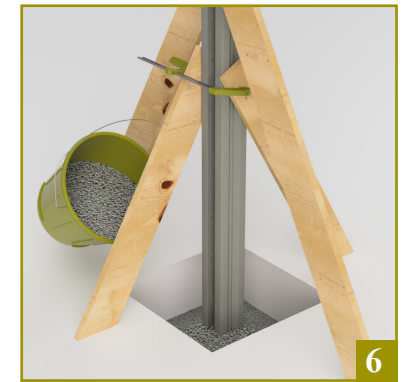
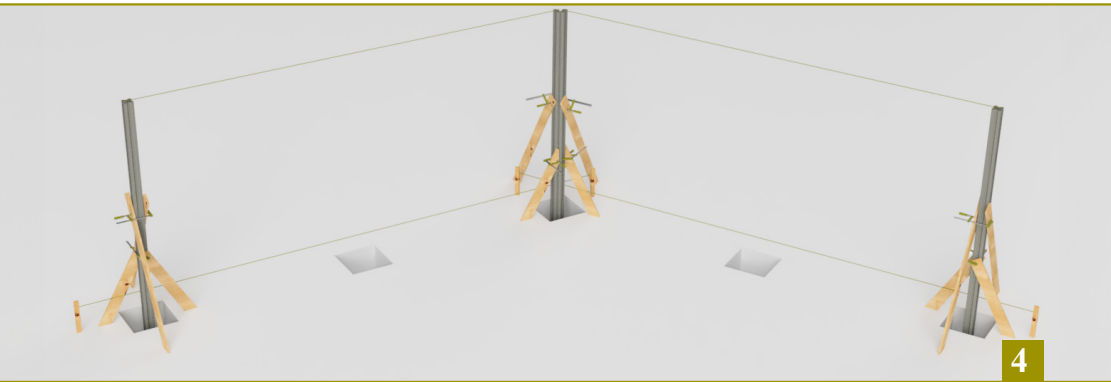
Een stompe hoek kan bereikt worden met behulp van een scharnierpaal (DF1PA41) of twee standaard palen (DF1PA82).

**1** Om te starten worden de putten voor alle palen gegraven. Plaats de eerste en de laatste paal in de rij en zet deze tijdelijk vast. Span vervolgens op grondniveau een draad vanaf elke eindpaal naar de hoek.

Zorg dat deze draden tot tegen de palen komen en parallel liggen met het te plaatsen scherm. In het snijpunt van de twee draden kan u nu de hoekpaal plaatsen (scharnierpaal **(2)** of standaardpaal **(3)**).

Controleer de uitlijning met de twee eindpalen.

## Maken van een hoek in de opstelling



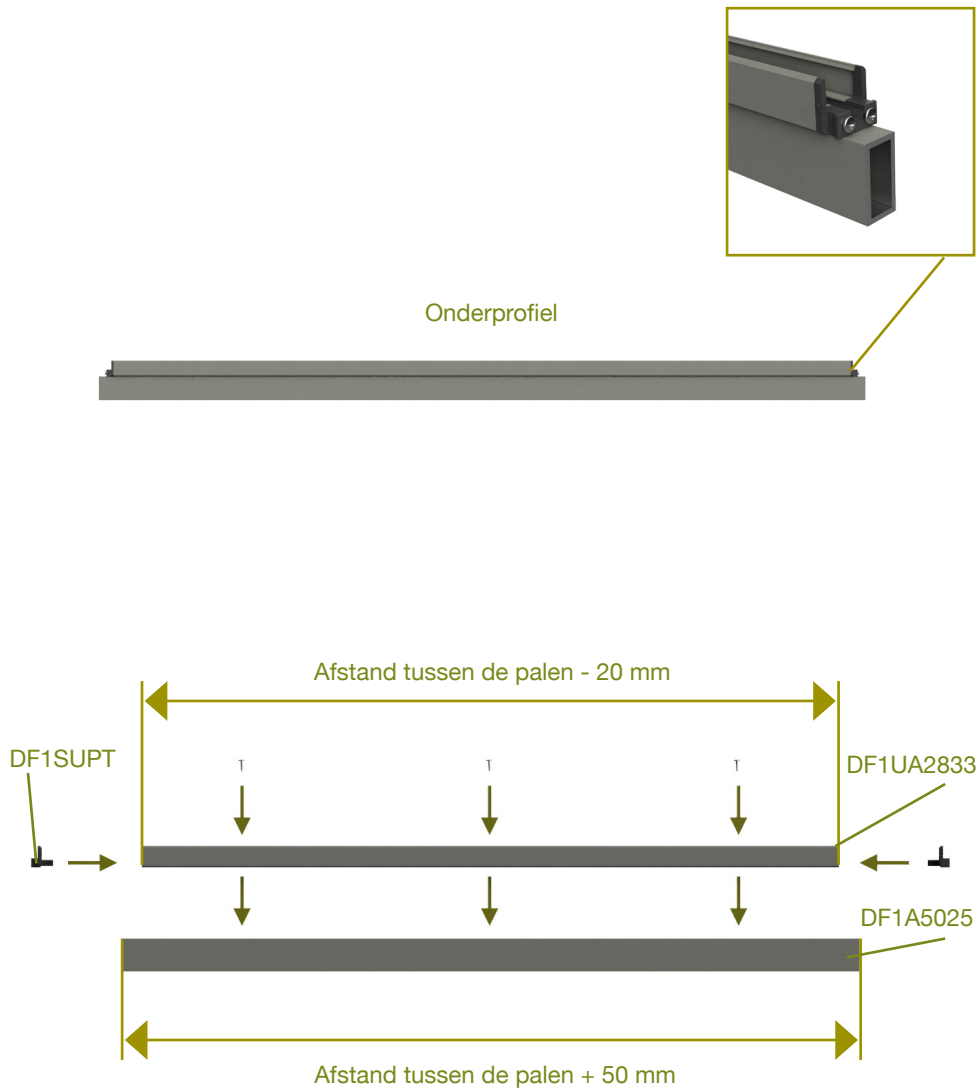
**4** Zet de hoekpaal tijdelijk vast. Span een draad tussen de toppen van de drie palen. Zo verzekert u dat alle palen in lijn staan en dat ze even hoog zijn.

**5** Plaats de overige palen en zet deze ook tijdelijk vast.

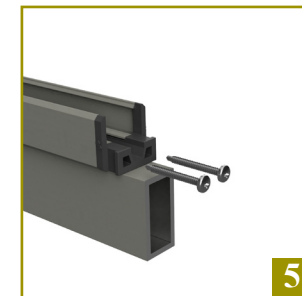
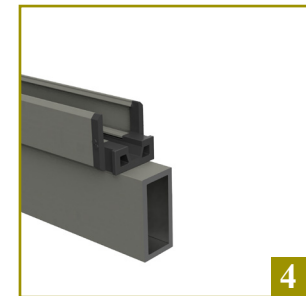
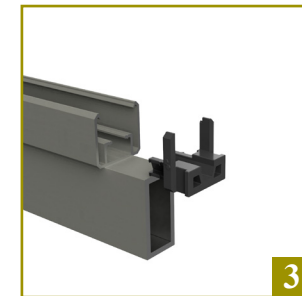
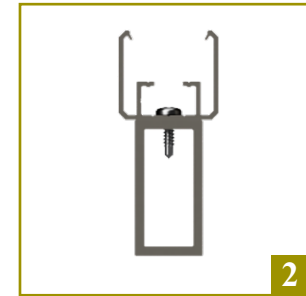
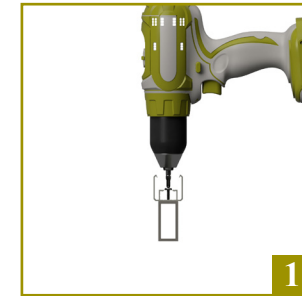
**6** Zet nu alle palen vast met (snel)beton.

**7** Wacht min. 24 uur alvorens de plank te plaatsen. Raadpleeg bij gebruik van snelbeton zeker de verpakking.

# Vorbereitung unterprofil



Kokerprofiel enkel van toepassing bij gebruik ondersteuningsblokjes en/of paalhouder



Bij een verticale plaatsing bestaat het onderprofiel uit een topprofiel (ref. DF1UA2833) dat ingekort wordt zodat de lengte 20 mm kleiner is dan de afstand tussen de palen (standaard 1960 mm).

Dit topprofiel wordt (1-2) gemonteerd met drie schroeven (diameter 3 mm en lengte 10 mm) op een kokerprofiel (ref. DF1A5025) met aan beide zijden evenveel ruimte over.

De lengte van dit kokerprofiel moet 50 mm groter zijn dan de afstand tussen de palen (standaard 1960 mm).

3-6 Op de uiteinden van het topprofiel wordt een eindstuk (ref. DF1SUPT) geplaatst. Dit eindstuk wordt met twee schroeven vastgedraaid.





**Mogelijkheid 1:** De planken steunen rechtstreeks op de ondergrond. Dit kan men enkel doen als het gaat om een vaste ondergrond (terrastegels of betonvloer). Indien de planken niet op een vaste ondergrond geplaatst worden, kan dit resulteren in een verzakking van de planken. Het is dus noodzakelijk bij deze mogelijkheid om te werken met een vaste ondergrond.



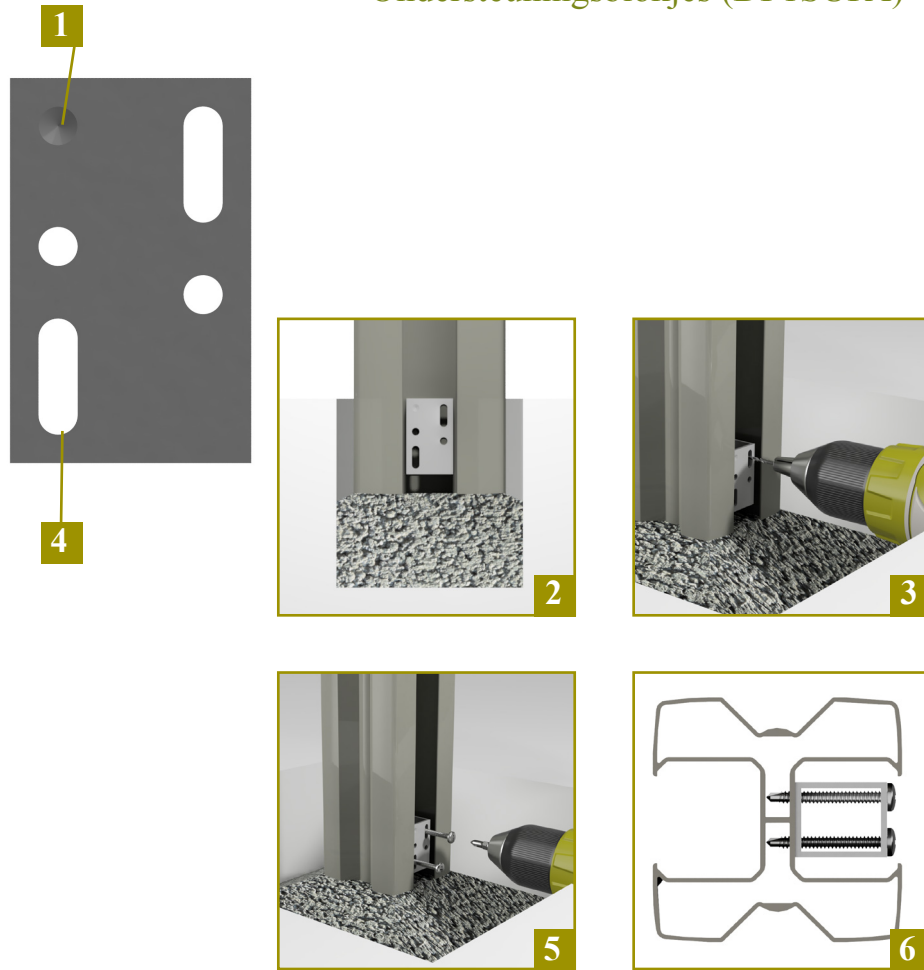
**Mogelijkheid 2:** De planken steunen op een onderprofiel en ondersteuningsblokjes. Het tuinscherm bevindt zich in “zwevende” positie.



**Mogelijkheid 3:** De planken steunen op een betonnen onderplaat die gelijk met of boven de grond zal uitkomen.

# Ondersteuningsmogelijkheden

## Ondersteuningsblokjes (DF1SUPA)



**1** Elke blokje is aan één zijde voorzien van een markering in de linkerbovenhoek. Zorg dat deze steeds op dezelfde positie zit als u naar het blokje kijkt. Zo kunnen de schroeven niet met elkaar botsen tijdens de montage.

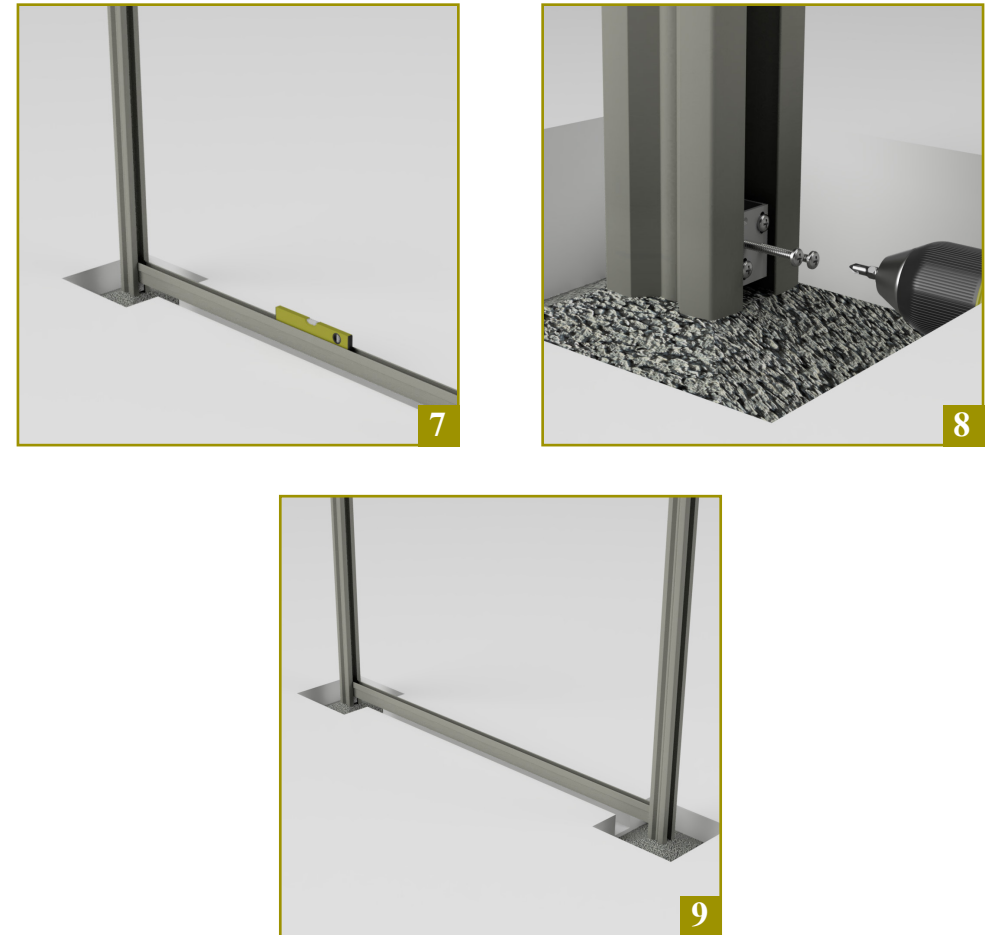
**2** Plaats het ondersteuningsblokje op de gewenste hoogte (standaard bovenkant van het blokje gelijk met het grondniveau).

**3-4** Boor de gaten voor de stelschroeven in het midden van de langwerpige gaten van het blokje. Deze laten toe dat u nog wat kan bijregelen aan de hoogte van het blokje. *(U kan het blokje gebruiken als afteken-instrument)*

**5** Schroef het blokje vast met de meegeleverde schroeven.

**6** Dit is hoe de schroeven in de paal moeten zitten.

## Plaatsing onderprofiel



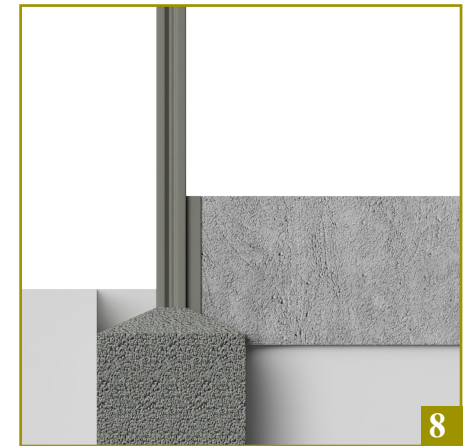
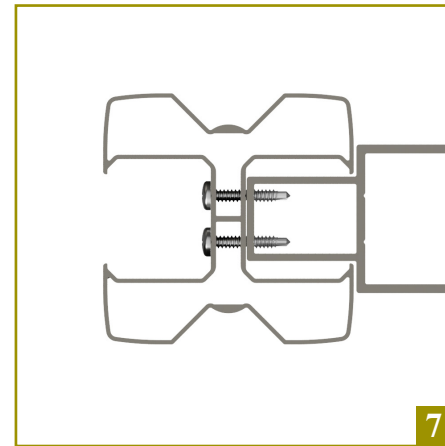
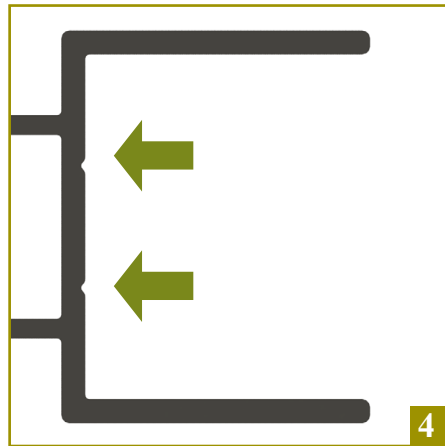
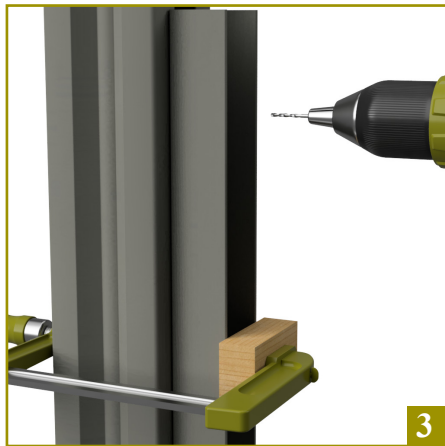
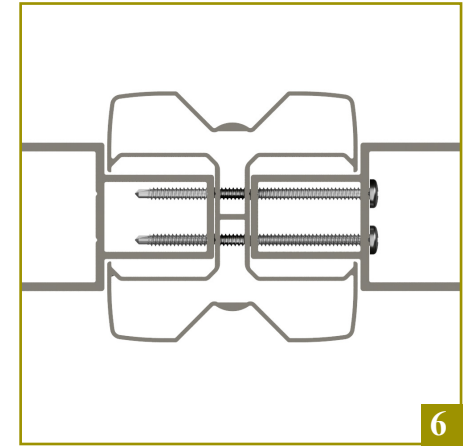
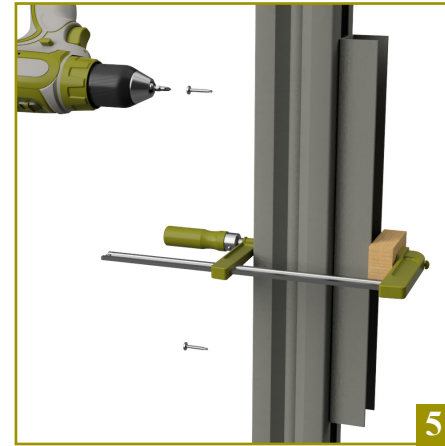
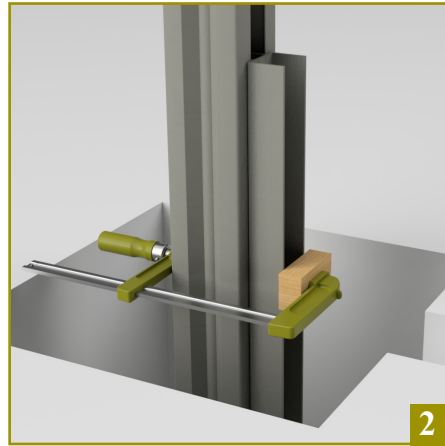
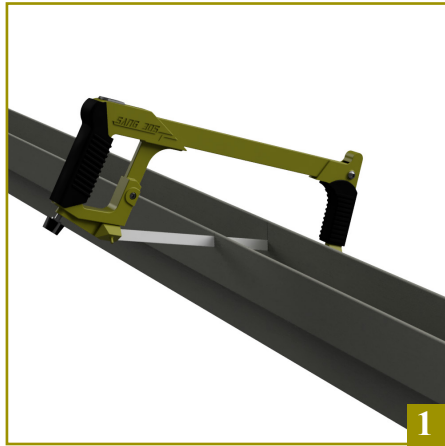
**7** Plaats het onderprofiel en controleer of het vlak ligt. Indien nodig kunnen we de hoogte van het blokje bijstellen door de stelschroeven los te maken en het blokje te verhogen of verlagen. Zet de stelschroeven terug vast wanneer het onderprofiel vlak ligt.

**8** Zet nu het blokje vast met de borgschroeven. Dit zijn zelfborende schroeven dus er hoeft niet noodzakelijk een gat te worden vorgeboord. (Zet uw schroefmachine niet op boorstand maar op lichte schroefstand)

**9** Het onderprofiel ligt nu klaar voor de plaatsing van de planken.

# Ondersteuningsmogelijkheden

## Betonplaat (DF1UA42)



**1** Zaag het verbredingsprofiel (DF1UA42) op dezelfde lengte als de hoogte van de betonplaat.

**2** Plaats nu het profiel op de gewenste hoogte. Dit zal afhankelijk zijn van hoeveel de betonplaat zichtbaar moet zijn boven de grond. Klem vervolgens met behulp van een lijklem en de nodige houtblokjes het profiel vast.

**3** Boor gaten voor zodat de schroeven maximaal 400 mm uit elkaar zitten.

**4** Doe dit niet in het midden van het verbredingsprofiel maar in de daarvoor voorziene groeven.

**5** Schroef vervolgens de profielen vast met behulp van zelfborende of -tappende schroeven.

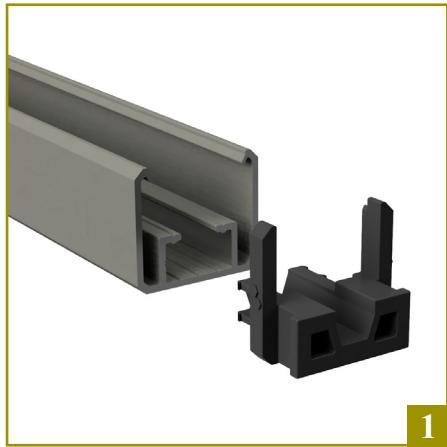
**6** Schroeven met een lengte van 70 mm dienen gebruikt te worden wanneer u met een profiel aan beide zijden van de paal werkt.

**7** Schroeven met een lengte van 25 mm volstaan bij het plaatsen van één profiel.

**8** Schuif vervolgens de betonplaat in de verbredingsprofielen. Zet nu de palen en betonplaat vast met (snel)beton.

# Ondersteuningsmogelijkheden

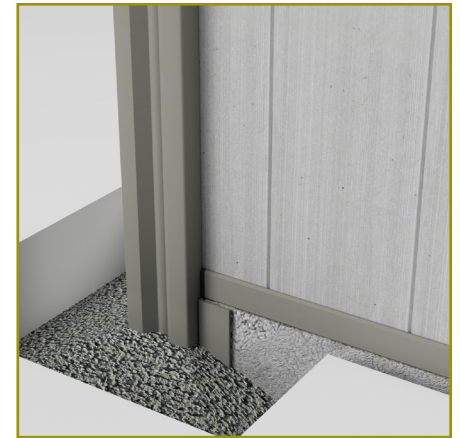
Plaatsing onderprofiel (DF1UA2833 + DF1SUPT)



Vaste ondergrond



Betonplaat

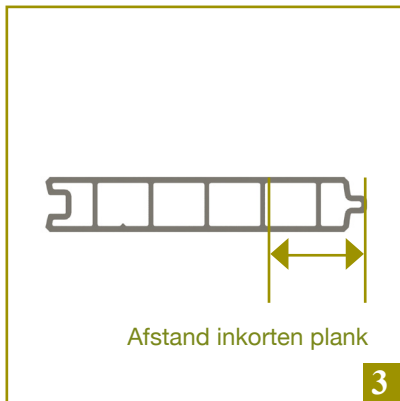
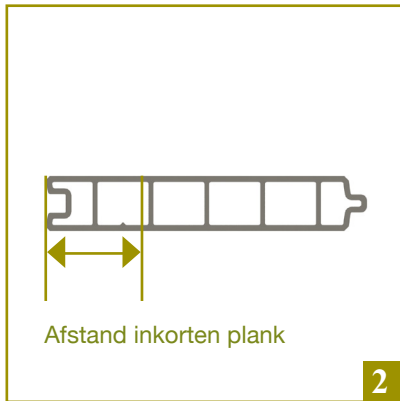
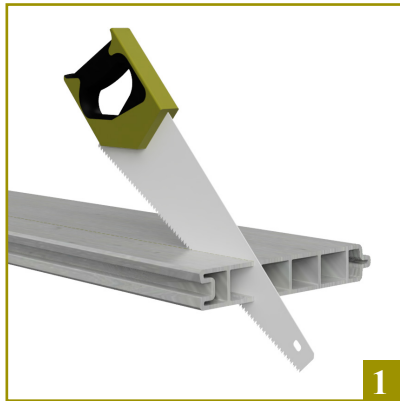


Topprofiel



# Vorbereitung plaatsing planken

## Inkorten van de planken



$$\text{Afstand inkorten plank} = \frac{(\text{Breedte plank} \times \text{aantal planken}) - \text{Benodigde breedte planken}}{2}$$

Tand en groef plank	Breedte (mm)	Benodigde breedte planken (mm)
Ref. DF1B150	150	Afstand tussen palen (A) + 30
Ref. DF5BA200	200	Afstand tussen palen (A) + 30
Ref. DF6BP250	250	Afstand tussen palen (A) + 40

Standaard afstand tussen palen = 1960 mm

**Voorbeeld standaard afmeting afstand tussen palen (A) 1960 mm en DF1B150:**

$$\begin{aligned} \text{Benodigde breedte planken} &= \text{afstand tussen palen (A)} + 30 \text{ mm} \\ &= 1960 + 30 \text{ mm} \\ &= 1990 \text{ mm} \end{aligned}$$

$$\begin{aligned} \text{Afstand inkorten plank} &= \frac{(\text{Breedte plank} \times \text{aantal planken}) - \text{Benodigde breedte planken}}{2} \\ &= \frac{(150 \times 14) - 1990}{2} \\ &= 55 \text{ mm} \end{aligned}$$

**Voorbeeld standaard afmeting afstand tussen palen (A) 1960 mm en DF5BA200:**

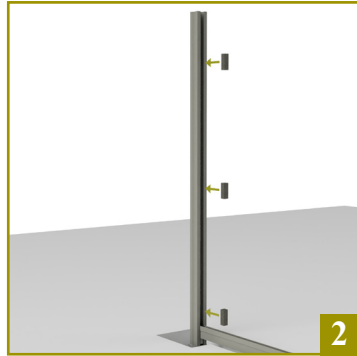
$$\begin{aligned} \text{Benodigde breedte planken} &= \text{afstand tussen palen (A)} + 40 \text{ mm} \\ &= 1960 + 40 \text{ mm} \\ &= 2000 \text{ mm} \end{aligned}$$

$$\begin{aligned} \text{Afstand inkorten plank} &= \frac{(\text{Breedte plank} \times \text{aantal planken}) - \text{Benodigde breedte planken}}{2} \\ &= \frac{(200 \times 10) - 2000}{2} \\ &= 0 \text{ mm} \end{aligned}$$

## Plaatsing planken



1



2



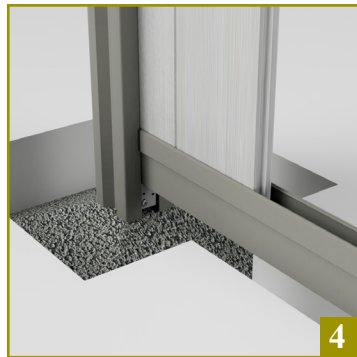
5



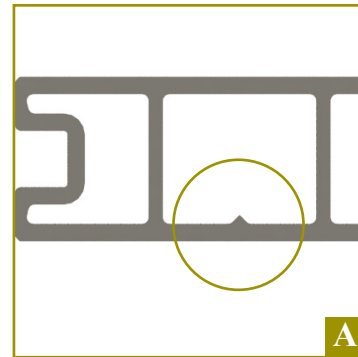
6



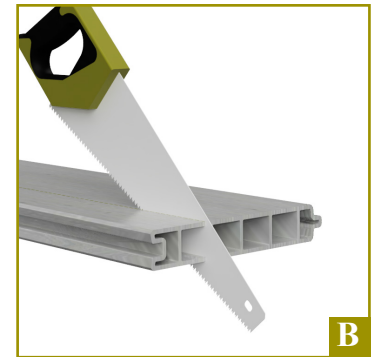
3



4



A



B

**1-2** Snij zes stukken celrubberband (ref. DFR35X35) van 100 mm. Breng per paal drie stukken gelijk verdeeld aan in de gleuf.

**3-4** Plaats nu één voor één de planken.

**5** Wanneer er nog twee planken over blijven, plaatst u eerst de laatste plank. Daarna schuift u de overgebleven plank tussen de andere planken.

**6** U krijgt volgend resultaat.

**A** Indien de planken voorzien zijn van een merkteken is het noodzakelijk dat de planken telkens op dezelfde wijze geplaatst worden. Zorg ervoor dat de planken zo worden gemonteerd dat het merkteken – dat zich aan de binnenkant van iedere plank bevindt – zich steeds aan dezelfde kant (voorkant of achterkant) bevindt. Dit is nodig omdat de planken geborsteld of bedrukt werden.

Indien de planken niet in de juiste richting gemonteerd worden, kan dit resulteren in een kleurverschil.

**B** Bij een standaard verticale plaatsing met houtcomposiet planken (DF1B150) moeten de eerste en de laatste plank verzaagd worden over de volledige lengte van de plank. Raadpleeg hiervoor pagina 40 om te berekenen hoeveel er afgezaagd moet worden.

Indien er een tuinafsluiting met een kleinere afstand tussen de palen geplaatst wordt, raden wij aan om deze afstand te bepalen door de standaard afstand te verminderen met een veelvoud van de breedte van de te gebruiken plank (150 mm, 200 mm, 250 mm).

# Vorbereitung topprofil



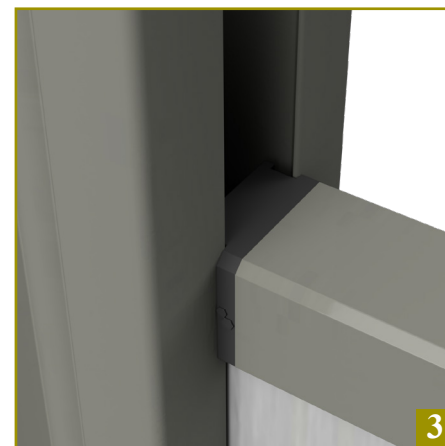
Topprofil



Bij een verticale plaatsing moet het topprofil (ref. DF1UA2833) ingekort worden zodat de lengte 20 mm kleiner is dan de afstand tussen de palen (standaard 1960 mm).

Om het topprofil af te werken worden er op de uiteinden van het profiel eindstukken (DF1SUPT) gemonteerd met behulp van schroeven.

# Plaatsing topprofiel



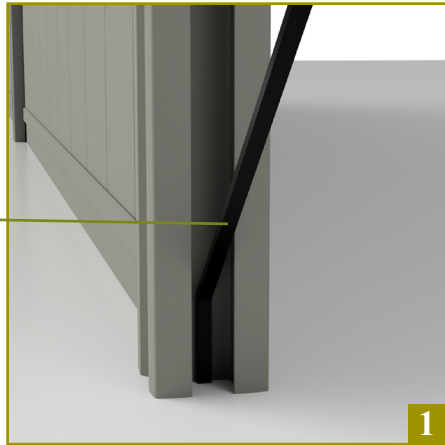
Bij een verticale plaatsing wordt er gebruik gemaakt van het U-profiel DF1UA2833 en de eindstukken DF1SUPT. De lengte van dit profiel zonder de eindstukken is de afstand tussen de palen – 20 mm.



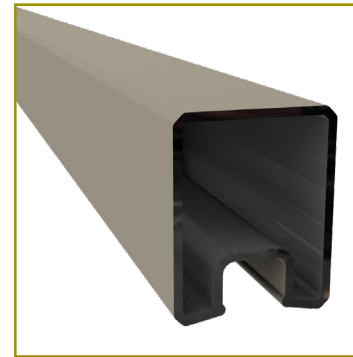
## Afwerking eindpaal Optioneel



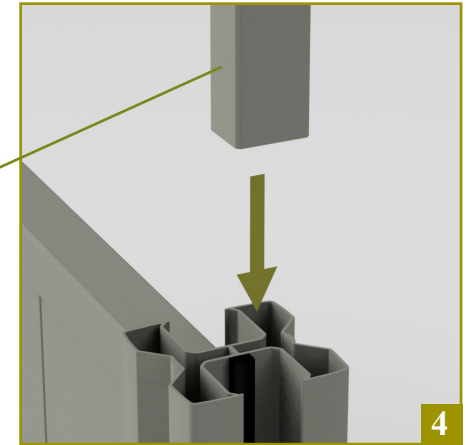
DFRT10X6



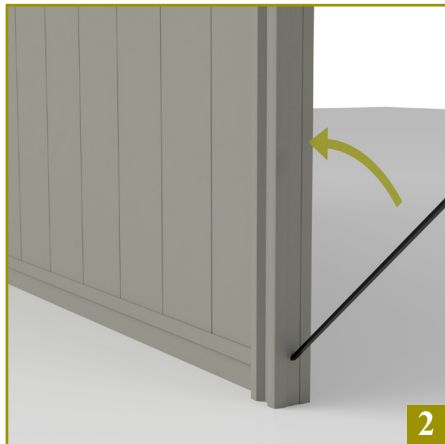
1



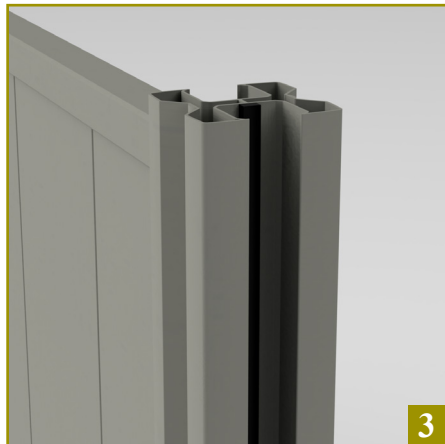
DF1UA28



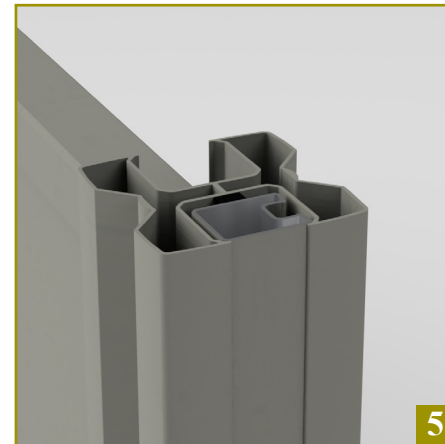
4



2



3



5



6

Voor het afwerken van de eindpaal zijn verschillende methodes mogelijk.

**Mogelijkheid 1:** Het eenvoudigste is eindigen met een standaardpaal (DF1PA82) en de groef open laten.

**Mogelijkheid 2: 1-3** Snij de cellenrubberband (DFRT10X6) op lengte en bevestig deze in het midden van de gleuf. Snij indien nodig het overtollige deel af. Zaag het U-profiel (DF1UA28) op de gewenste lengte.

**4-5** Plaats vervolgens het U-profiel in de gleuf en duw deze naar beneden zodat de uiteinden gelijk komen.

**6** De eindpaal is nu afgewerkt. De eindpaal kan ook afgewerkt worden door het U-profiel vast te zetten met schroeven of met een polymeerkit.





Plastivan NV  
Wantestraat 3  
8780 Oostrozebeke  
België

T +32 56 66 75 51  
F +32 56 66 91 18

[info@plastivan.com](mailto:info@plastivan.com)  
[www.plastivan.com](http://www.plastivan.com)